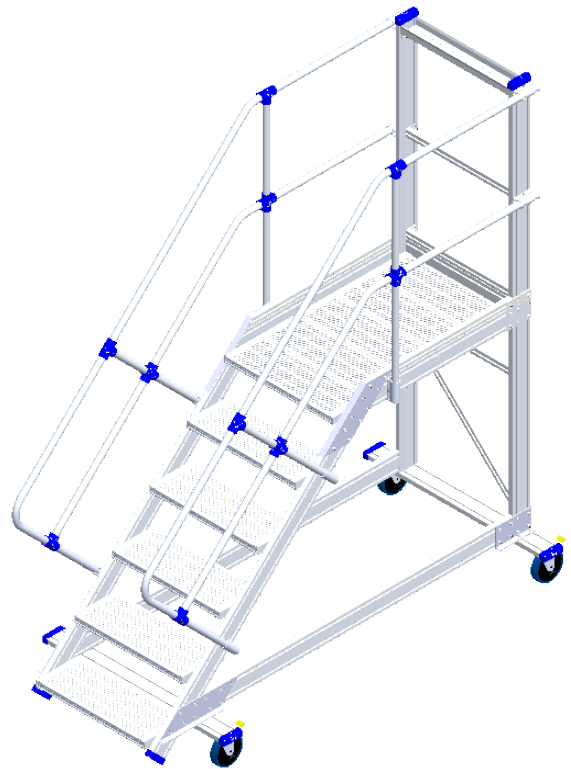




Ref.	Description:
101.2022.02.4138	Magasin 45° 6 marches H=1250mm PLAT=1000mm AINT=600mm; (DW4138)

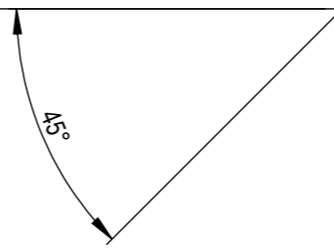
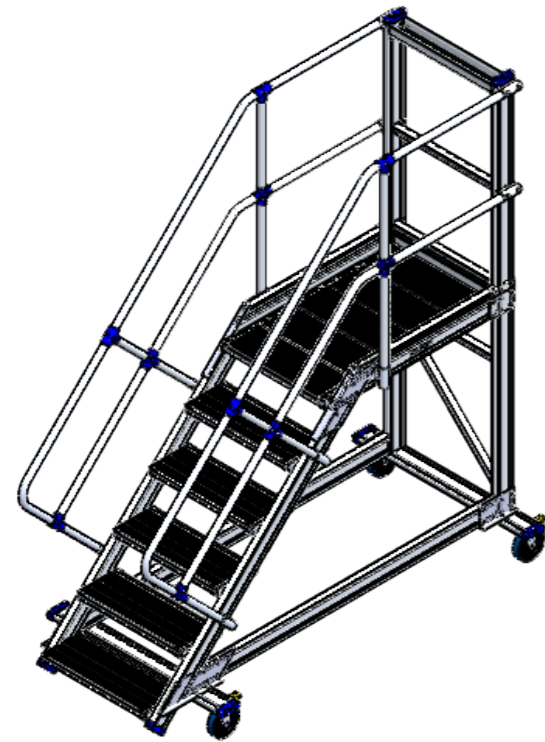
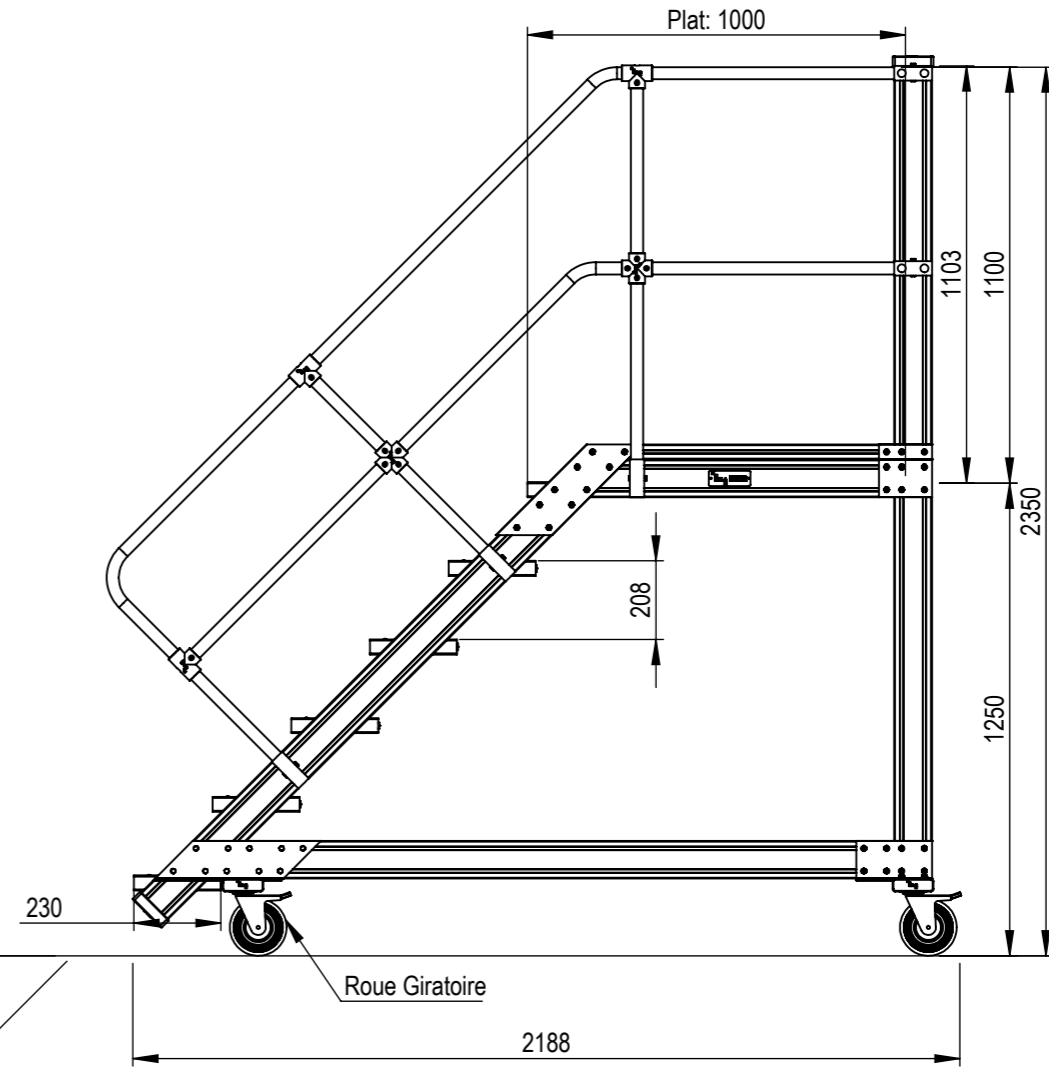
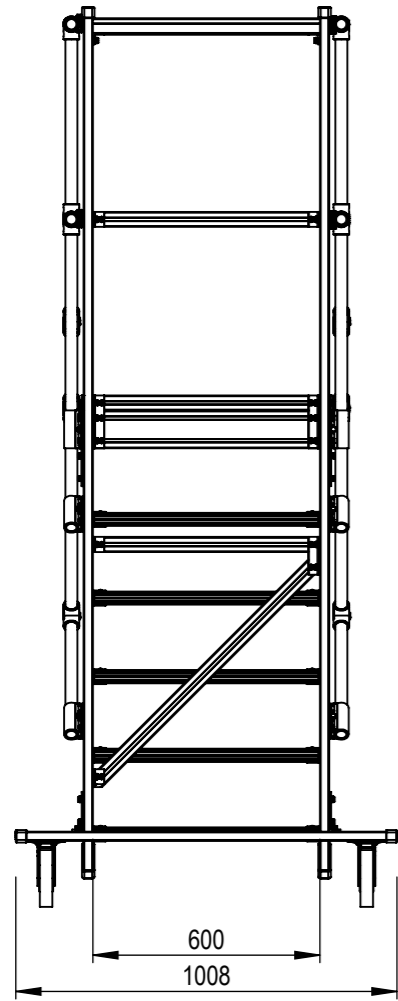
Hauteur Plateforme:	1250 mm
Montée Ride:	45 °
Longueur Plateforme:	1000 mm
Largueur de Pas:	600 mm
Longueur Totale:	2266 mm
<i>Accessoires et des caractéristiques:</i>	
Núm marchepieds:	6
Type de Marche:	Aluminium Strié
Profondeur de marche:	230 mm
Garde-corps d'accès:	Des deux côtés
Garde-corps de la plateforme:	Des deux côtés
Sortie Frontale	No
Chaine de Protection Dorsale:	No
Surplomb	No
Stabilisateur:	L= 1000 mm
Roues Avant	No
Poids de l'échelle:	66 kg
Contrepoids:	No
Max. Charge:	150 kg



Ce modèle est livré semi-monté

Volume Demonté:	2.39 x 0.8 x 0.69 = 1.32 m <sup>3</sup>
-----------------	---

Cette documentation est confidentielle. Le renvoi est uniquement autorisé au client final avec indication expresse de son usage exclusif pour l'évaluation de l'offre qui l'accompagne.



-	1	6063	T6				66					
Position	Qt.	Matériel	Mesures brutes				T. Thermique		Couverture		Poids [Kg]	
ESLA	<input checked="" type="checkbox"/> Plus de <input type="checkbox"/>	Valeurs numériques pour mesures de longueur				Mesures angulaires (côté court)				MESURES ENTRE CENTRES		
		0,5	3	6	30	120	315	10	50	120	TROUS DE VIS ±0,2	TROUS D'ÉPINGLE ±0,02
		±0,1	±0,1	±0,2	±0,3	±0,5	±0,8	±1°	±30'	±20'	±10'	Bords Lisses
MESURES SANS TOLÉRANCES DIN7168 AU GRADE MOYEN		Date	Nom		Devis 101.2022.02.4138							
		Projeté	04/11/2021		EHB							
		Vérfié	04/11/2021		CCF							
Echelle	1:20		Magasin 45° 6 marches H=1250mm PLAT=1000mm AINT=600mm; (DW4138)						Ref. plan 103.2019.05.0024			

